

OFFRES 2024

AIR COMPRIME



IMAGERIE



HYGIÈNE



ASPIRATION



PARODONTOLOGIE



Valables à partir du 1er janvier 2024

- 04** /MYLUNOS DUO
- 05** /SYSTEMÈME D'ASPIRATION HUMIDE
- 06** /SYSTEMÈME D'ASPIRATION TYSCOR VSA
- 07** /SYSTEMÈME D'ASPIRATION VSA
- 08** /ASPIRATION CHIRURGICALE & RÉCUPÉRATEUR D'AMALGAME
- 09** /SYSTEMÈME D'ASPIRATION SEC
- 10** /AIR COMPRIMÉ SILVER AIRLINE
- 11** /POWER TOWER VIEW
- 13** /RADIOGRAPHIE 2D
- 14** /RADIOGRAPHIE 3D
- 15** /IMAGERIE DIGITALE
- 18** /RADIOLOGIE INTRA-ORALE
- 19** /HYGIÈNE
- 21** /VIDÉOS DE DÉMONSTRATION

MyLunos Duo® APPAREIL COMBINÉ



8 028 € ... 6 180 € Prix détail TTC

Contenu Généralités :

MyLunos Duo® appareil combiné
Canule de prophylaxie
Pédale de commande à 360°
Set d'adaptateurs pour le traitement manuel et préparation mécanique
Kits de joints toriques.

Contenu pour les ultrasons :

Pièce à main de détartrage LED
Instruments de détartrage :
S2, P10, P11, P12
Réservoir d'eau de 500ml

Contenu aéropolissage :

Buse Supra
Buse Perio
Embouts Perio (40 pcs.)
5x 180g-fl. de poudre prophylactique Lunos® Gentle Clean, Neutre.
5x 100g-fl. de poudre prophylactique Lunos® Perio Combi
Canule de prophylaxie

Réf. 2044900000

Dispositif médical de classe IIA CE0051



Chariot Lunos :

Le chariot est équipé de 3 surfaces de rangement, d'un tiroir à fermeture progressive, de roulettes silencieuses avec frein sur les roulettes avant, d'un passage de câbles fermé avec guide-câble et d'une prise triple avec interrupteur.
Dimensions (L x H x P) : 40 x 79,5 x 40 cm.
Poids : 21,5 kg.

Réf. 2044900800

1 110 € ...
750 € Prix détail TTC



TYSCOR VS4

Aspiration humide pour 4 fauteuils
Réglage du débit automatiquement

Niveau sonore 61 dbA - Raccordable au réseau grâce
au logiciel Tyscor Pulse ou VistaSoft monitor
 50 % d'économie d'énergie

Réf. 7188100100 - Dispositif médical de classe IIA CE0297
 Livrée avec un Orocup - Réf. 0780-350-00

8 729,95 € ...
7 969,93 € Prix détail TTC



TYSCOR VS2

Aspiration humide pour 2 fauteuils
Réglage du débit automatiquement

Niveau sonore 58 dbA - Raccordable au réseau grâce
au logiciel Tyscor Pulse ou VistaSoft monitor
 50 % d'économie d'énergie

Réf. 7186-01 - Dispositif médical de classe IIA CE0297
 Livrée avec un Orocup - Réf. 0780-350-00

5 637,83 € ...
5 506,09 € Prix détail TTC



TYSCOR VS1 PLUS

Aspiration humide pour 1 fauteuil
Réglage du débit automatiquement

Niveau sonore 58 dbA - Raccordable au réseau grâce
au logiciel Tyscor Pulse ou VistaSoft monitor
 50 % d'économie d'énergie

Réf. 7182100100 - Dispositif médical de classe IIA CE0297
 Livrée avec un Orocup - Réf. 0780-350-00

4 141,43 € ...
3 898,99 € Prix détail TTC



VS 300S

Aspiration Humide 1 poste

300 l/mn - Niveau sonore: 63 dbA
 Idéal pour l'utilisation en Orthodontie

Réf. 7122-02/002 - Dispositif médical de classe IIA CE0297
 Livrée avec un Orocup - Réf. 0780-350-00

2 457,80 € Prix détail TTC



VS 600

Aspiration humide 2 postes

600 l/mn
 Niveau sonore: 65/57 dbA

Réf. 7128-01/002 - Dispositif médical de classe IIA CE0297

4 536,00 € Prix détail TTC



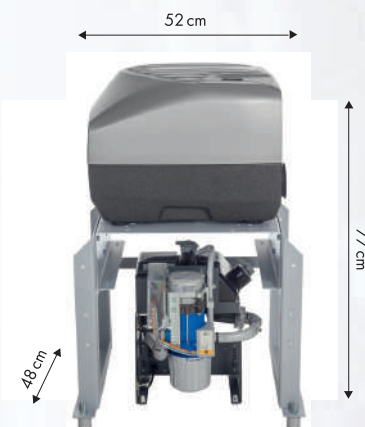
VS 900S

Aspiration humide 3 postes

900 l/mn
 Niveau sonore: 65/61 dbA

Réf. 7134-01/002 - Dispositif médical de classe IIA CE0297

6 294,42 € Prix détail TTC



TYSCOR VSA 1

Aspiration humide centralisée avec récupérateur d'amalgame CA 2 et console
 Jusqu'à 2 postes de travail pour 1 praticien simultanément en 230 V - Raccordable au réseau grâce au logiciel Tyscor Pulse ou VistaSoft monitor - Niveau sonore 58 dbA
Réf. 7182500001 - Dispositif médical de classe IIA CE0297

7 646,88 € ...
6 038,83 € Prix détail TTC

OPTION
CAPOT D'INSONORISATION
 Réf. 7186100030



TYSCOR VSA 2

Aspiration humide centralisée avec récupérateur d'amalgame CA 2 et console
 Pour 2 postes en 230 V
 Raccordable au réseau grâce au logiciel Tyscor Pulse ou VistaSoft monitor - Niveau sonore 58 dbA
Réf. 7186500001 - Dispositif médical de classe IIA CE0297

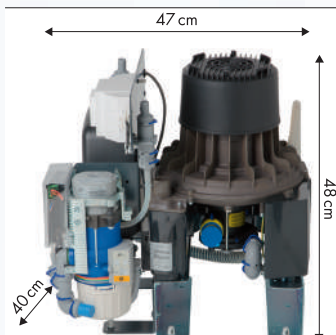
9 177,20 € ...
7 707,63 € Prix détail TTC



TYSCOR VSA 4

Aspiration humide centralisée avec récupérateur d'amalgame CA 4 et une console plug & play – 4 postes 230 V
 Niveau sonore 61/55 dbA - Raccordable au réseau grâce au logiciel Tyscor Pulse ou VistaSoft monitor - 50 % d'économie d'énergie
Réf. 7188500001 - Dispositif médical de classe IIA CE 0297
 Livrée avec un Orocup - Réf. 0780-350-00

12 727,20 € ...
9 646,66 € Prix détail TTC



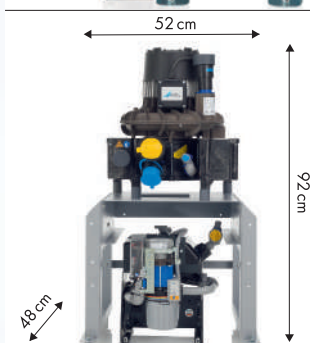
PACK VS 300S + CA1

Aspiration humide et récupérateur d'amalgame -1 poste

Équipement dentaire sans crachoir - Une meilleure sécurité de fonctionnement - Possibilité de séparer le récupérateur d'amalgame en cas de défaut - Réf. 7124100001 - Dispositif médical de classe IIA CE0297

Livrée avec un Orocup - Réf. 0780-350-00

4 975,85 € Prix détail TTC



VSA 600

Aspiration humide avec récupérateur d'amalgame 2 postes en 230 V - Réf. 7128500001

Aspiration VS 600

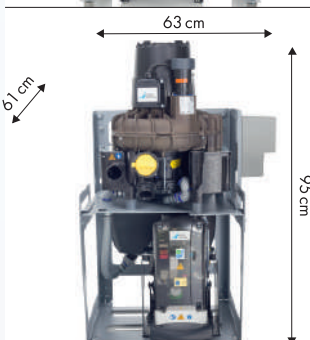
Dispositif médical de classe IIA CE0297

Récupérateur d'amalgame CA2 - Dispositif médical de classe I

Support pour montage au sol - Réf. 7130-191-00

7 906,36 € ...

6 809,86 € Prix détail TTC



VSA 900S

Aspiration humide avec récupérateur d'amalgame 3 postes en 230 V - Réf. 7134500001

Aspiration VS 900S

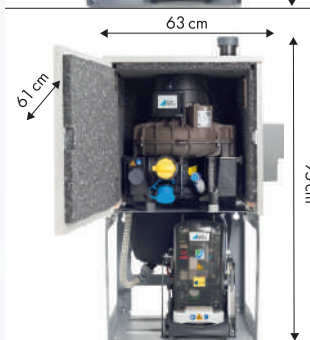
Dispositif médical de classe IIA CE0297

Récupérateur d'amalgame CA4 - Dispositif médical de classe I

Console plug & play - Réf. 7130-195-50

10 526,52 € ...

8 575,25 € Prix détail TTC



VSA 1200S

Aspiration humide avec récupérateur d'amalgame 4 postes en 400(3~)V - Réf. 7138500001

Aspiration VS 1200S - Dispositif médical de classe IIA CE0297

Récupérateur d'amalgame CA4 - Dispositif médical de classe I

Console plug & play - Réf. 7130-195-50

10 945,37 € ...

8 832,53 € Prix détail TTC

OPTION

CAPOT D'INSONORISATION

Réf. 7131-991-00

Le capot peut être installé sur VSA 600 / VSA 900 et VSA 1200

1 279,54 € Prix détail TTC



PACK VC45

Aspiration chirurgicale VC 45 avec pédale - Réf. **0670-02/001**
 Niveau sonore 48 dbA - Dispositif médical de classe IIA CE0297
 + Cart VC 45 - Réf. **0670-150-00**
 + Kit bocal sécrétion Réf. **0670-987-00** - Dispositif médical de classe I

7 706,72 € ...
5 695,00 € Prix détail TTC



PACK VC65

Réf. **06725300987**
 Aspiration chirurgicale VC 65 avec pédale - Réf. **0672500000**
 Niveau sonore 44 dbA - Dispositif médical de classe IIA CE0297
 + Cart VC 65 - Réf. **0672300000** + Kit bocal de 2 litres avec
 22 poches jetables, 25 tuyaux jetables et les pièces de fixation
 Réf. **0672987000** - Dispositif médical de classe I

6 839,46 € ...
6 000,00 € Prix détail TTC



CA2

Récupérateur d'amalgame
 Avec réservoir d'équilibrage intégré,
 à installer derrière une VS 300S, VS 600 et Tyscor VS 2.
 2 postes
 Réf. **7117-95** - Dispositif médical de classe I

3 866,14 € ...
2 990,00 € Prix détail TTC



CA4

Récupérateur d'amalgame autonome connecté
 Débit : 16 l/min
 Taux de récupération de 98,9 %
 Réf. **7805-100-50** - Dispositif médical de classe I

4 860,25 € ...
3 960,00 € Prix détail TTC



TYSCOR V 1 PLUS

Unité d'aspiration centralisée avec la Technologie Radiale

Jusqu'à 2 postes de travail, pour 1 praticien simultanément
230 V 1~, 50 / 60 Hz, avec unité de commande
230 V 1~ / 24 V~, mise à niveau possible à Tyscor V 2
via une clé de licence (compatible réseau)

Réf. 7182100200 - Dispositif médical de classe IIA CE0297

3 242,50 € ...
3 027,05 € Prix détail TTC



TYSCOR V 2

Machine d'aspiration centralisée Tyscor V 2 avec la Technologie Radiale

Pour 2 postes de travail, 230 V 1~, 50 / 60 Hz,
avec commande 230 V 1~ / 24 V~
(compatible réseau)

Réf. 7177-01 - Dispositif médical de classe IIA CE0297

4 798,76 € Prix détail TTC

09



V 600

Aspiration à sec 2 postes

600 l/mn
Niveau sonore: 65/57 dbA

Réf. 7127-01/002

Dispositif médical de classe IIA CE0297

3 767,78 € Prix détail TTC



V 900S

Aspiration à sec 3 postes

900 l/mn
Niveau sonore: 65/61 dbA

Réf. 7131-01/002

Dispositif médical de classe IIA CE0297

5 105,53 € Prix détail TTC



PRIMO

Compresseur avec dessiccateur (1 poste)

1 cylindre avec dessiccateur
Débit à 5 bars : 58 l/min
Capacité du réservoir: 20 L
Niveau sonore : 65 dbA - Tension: 230 V

Réf. 5152-01 - Dispositif médical de classe IIA CE0297

4 200,00 € ...

3 604,81 € Prix détail TTC



DUO

Compresseur avec dessiccateur (2 postes)

2 cylindres avec dessiccateur
Débit à 5 bars : 125 l/min
Capacité du réservoir: 20 L
Niveau sonore : 66 dbA - Tension: 230 V

Réf. 5252-01 - Dispositif médical de classe IIA CE0297

6 984,00 € ...

5 241,87 € Prix détail TTC



TRIO

Compresseur avec dessiccateur (3 postes)

3 cylindres avec dessiccateur
Débit à 5 bars : 181 l/min
Capacité du réservoir: 50 L
Niveau sonore : 67 dbA - Tension: 230 V

Réf. 5352-01 - Dispositif médical de classe IIA CE0297

8 434,37 € Prix détail TTC



DUO TANDEM

Compresseur avec dessiccateur (4 postes)

4 cylindres avec dessiccateur
Débit à 5 bars : 253 l/min
Capacité du réservoir: 50 L
Niveau sonore : 67 dbA - Tension: 230 V

Réf. 4252100027 - Dispositif médical de classe IIA CE0297

10 896,00 € ...

10 051,23 € Prix détail TTC

- 7 versions permettant 22 configurations
- Encore plus silencieux grâce au ventilateur piloté
- Toutes les variantes avec un écran tactile sont compatibles réseau
- Le récupérateur d'amalgame placé de manière plus ergonomique facilite l'entretien du système d'aspiration
- Prêt pour le raccordement pour une configuration en tandem des compresseurs de deux Power Tower View
- Diagnostic directement sur l'écran
- Prêt pour la surveillance et le diagnostic avec VistaSoft monitor
- La base avec des roulettes à l'arrière simplifie le positionnement et l'alignement



4 versions de base Power Tower View en 400 V

SYSTÈMES HUMIDES

PTV - Version de base avec VS 900S + 1 DUO en 400 V - Réf. A949443000

20 055,14 € ...
18 976,70 € Prix détail TTC

PTV - Version de base avec VS 1200S + 1 DUO en 400 V - Réf. A949444000

21 971,81 € ...
20 789,17 € Prix détail TTC

SYSTÈMES SECS

PTV - Version de base avec V 900S + 1 DUO en 400 V - Réf. A949453000

19 041,64 € ...
17 997,36 € Prix détail TTC

PTV - Version de base avec V 1200S + 1 DUO en 400 V - Réf. A949454000

19 519,19 € ...
18 472,97 € Prix détail TTC

Combinaisons possibles avec les modules suivants :

DUO supplémentaire en 400 V - Réf. A949300059

3 615,70 € ...
3 434,91 € Prix détail TTC

Récupérateur d'amalgame CA 4 - Réf. 7805-100-50

4 860,25 € ...
3 960,00 € Prix détail TTC



3 versions de base Power Tower View en 230 V

SYSTÈMES
HUMIDES

PTV - Version de base avec VS 600 + 1 DUO en 230 V - Réf. A949242000

19 287,54 € ...
18 242,18 € Prix détail TTC

PTV - Version de base avec VS 900S + 1 DUO en 230 V - Réf. A949243000

20 055,14 € ...
18 976,70 € Prix détail TTC

SYSTÈME
SEC

PTV - Version de base avec V 600 + 1 DUO en 230 V - Réf. A949252000

18 321,06 € ...
17 329,29 € Prix détail TTC

Combinaisons possibles avec les modules suivants :

DUO supplémentaire en 230 V - Réf. A949100098

3 821,62 € Prix détail TTC

Récupérateur d'amalgame CA 4 - Réf. 7805-100-50

4 860,25 € ...
3 960,00 € Prix détail TTC



VISTAPANO S

Système de radiologie panoramique 2D

Positionnement facile grâce à ses 3 faisceaux lasers en vis à vis avec le patient sans miroir.

17 programmes d'acquisition panoramique Technologie S-Pan

pour des images d'une qualité supérieure (20000 fragments optimisés sur une image)

Acquisition Panoramique rapide en 7 secondes

Réf. 2207-01

Dispositif médical de classe IIB CE2460

39 588,00 € ...
24 000,00 € Prix détail TTC

13



VISTAPANO S CEPH

Système de radiologie panoramique 2D Ceph

Positionnement facile grâce à ses 3 faisceaux lasers en vis à vis avec le patient sans miroir.

17 programmes d'acquisition panoramique Technologie S-Pan

pour des images d'une qualité supérieure (20000 fragments optimisés sur une image)

Acquisition Panoramique rapide en 7 secondes

Télécran latéral en 4.1 sec pour un faible risque de mouvement patient

2 capteurs Csl intégrés

Réf.2207100011

Dispositif médical de classe IIB CE2460

63 588,00 € ...
36 923,08 € Prix détail TTC



VISTAVOX S

Système de radiologie panoramique 3D

+ PC de reconstruction/serveur CBCT avec volume anatomique adapté à la forme de la mâchoire Ø 130 mm x 85 mm
 Volume maxillaire inf. ou sup. Ø 130 mm x 50 mm
 CBCT petit champs Ø 50x50 mm
 Résolution 200, 120 ou 80 µm
 Réduction des artéfacts MAR et de la dose
 17 programmes d'acquisition panoramique
 Technologie SPan pour des images d'une qualité supérieure
 (20000 fragments optimisés sur une image)
 Acquisition Panoramique rapide en 7 secondes

Réf. 2210200726

Dispositif médical de classe IIB CE0297

59 457,53 € ...
56 540,00 € Prix détail TTC

Garantie
 5 ans Tube
 & capteur

Nombre
 de licence 3D
 illimité

VISTAVOX S CEPH

Système de radiologie panoramique 3D Ceph

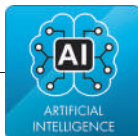
+ PC de reconstruction/serveur Appareil tout-en-un
 CBCT avec volume anatomique adapté à la forme de la mâchoire Ø 130 mm x 85 mm
 Volume maxillaire inf. ou sup. Ø 130 mm x 50 mm
 CBCT petit champs Ø 50x50 mm
 Résolution 200, 120 ou 80 µm Réduction des artéfacts MAR et de la dose
 17 programmes d'acquisition panoramique
 Technologie SPan pour des images d'une qualité supérieure (20000 fragments optimisés sur une image)
 Acquisition Panoramique rapide en 7 secondes
 Télécrâne avec Capteur CMOS Csl
 6 projections Céph sans collimateur secondaire
 Balayage rapide en 1,9 secondes
 Tête complète latérale ou collimatée

Réf. 2210200728

Dispositif médical de classe IIB CE0297

75 873,56 € ...
72 633,00 € Prix détail TTC





VISTASCAN MINI EASY 2.0

Scanner à écrans à mémoire

Pour tous les tailles d'écrans à mémoires intra-orales (en option : tailles 1, 3 et 4) - Ecran en verre - Couleur, Informatif et hygiénique
Alimentation facile, rapide et fiable, 100% protégé contre la lumière
Excellente qualité d'image - Résolution 40 PL théorique / 22 PL réelle
Technologie d'analyse PCS - Pour une qualité d'image supérieure
Interface LAN - Haute fiabilité.

Réf. 2144110001 - Dispositif médical de classe I

10 198,80 € ...
6 999,00 € Prix détail TTC



VISTASCAN MINI VIEW 2.0

Scanner à écrans à mémoire

Pour tous les tailles d'écrans à mémoires intra-orales - Écran tactile haute résolution - Écran capacitif à une résolution de 1280x720 par 16,7 Mio couleurs - Alimentation facile 5 guides de plaques magnétiques différents peuvent être facilement changés - Technologie de scan PCS (Photon Collecting System) - Pour une qualité d'image supérieure
Interfaces flexibles - Wifi/LAN

Réf. 2144110101 - Dispositif médical de classe I

12 598,80 € ...
7 999,00 € Prix détail



15



VISTASCAN SMART READER

SmartScan, le scanner intelligent

SmartScan automatise le flux de travail de la clinique, le rendant plus rapide et plus sûr

Le flux de travail SmartScan

Relie l'écran à mémoire IQ directement au dossier patient

Réf. 2162100005

602,40 € ...
251,67 € Prix détail TTC

L'INTELLIGENCE ARTIFICIELLE DE NOTRE LOGICIEL VISTASOFT ET LES NOUVEAUX ÉCRANS À MÉMOIRE IQ OFFRENT DE NOUVELLES FONCTIONNALITÉS

Numérotation automatique à partir de VistaSoft 3.0.20



Rotation automatique des images



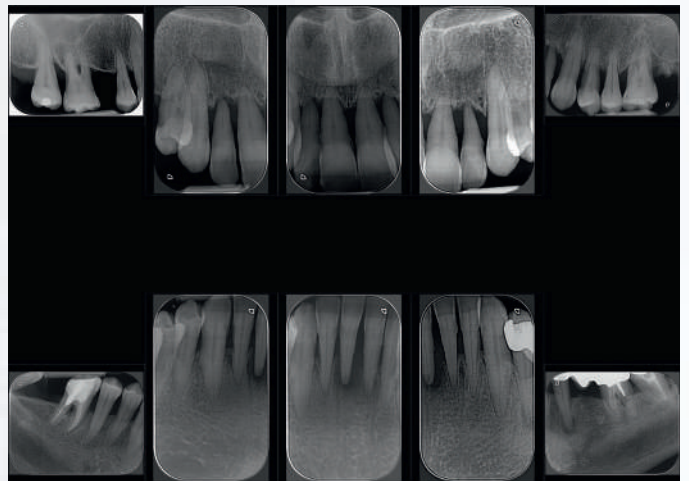
Détection automatique d'une exposition inversée



Contrôle automatique de la qualité des écrans à mémoire



Détection automatique des dents



16

VISTASCAN ULTRA VIEW

Scanner à écrans à mémoire

Technologie de numérisation PCS brevetée pour une qualité d'image inégalée - 40 LP/mm (théorique) / 22 LP/mm (réel)

Efficacité maximale grâce à la numérisation parallèle sur 2 emplacements : idéal pour les bilans long cône (Status)

Concept "Easy feeding" pour une numérisation rapide d'un écran à mémoire immédiatement après l'autre

Pour tous les formats d'images intra-orales (0-1-2-3 et 4)

Écran tactile en verre haute résolution - Scan Manager/Mode autonome - LAN/WIFI

Fonctions intelligentes en combinaison avec VistaScan IQ et VistaSoft

Rotation automatique de l'image

Contrôle de qualité de l'écran à mémoire automatique

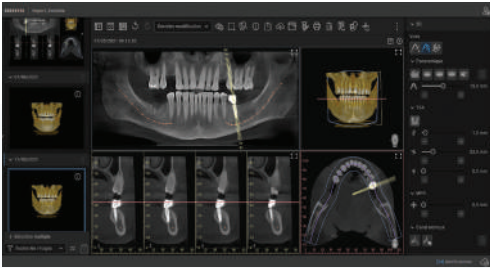
Numérotation automatique des dents (VistaSoft 3.0.20)

Réf. 2170110001 - Dispositif médical de classe I

15 480,00 € ...

13041,11 € Prix détail TTC

VISTASOFT 3D VERSION 3.0



Logiciel d'imagerie nouvelle génération intégrant de nombreux outils de traitement d'images par l'intelligence artificielle - Nouveau design ergonomique et moderne avec des flux de travail optimisés pour une manipulation simple, rapide et intuitive - Pour les appareils vidéo (VistaCam) et de radiographie (VistaScan, VistaPano, VistaVox, VistaRay) ainsi que pour les acquisitions d'images 2D et 3D

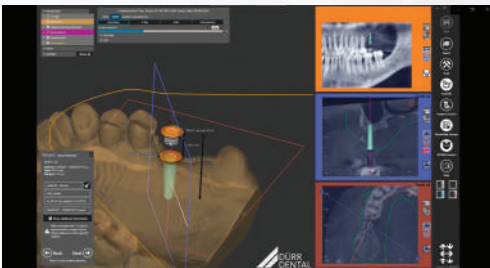
Mise à jour de DBSWIN vers VistaSoft 3.0 - Réf. 2110100011

1 308,00 € ...
990,00 € Prix détail TTC

Mise à niveau de Vistasoft vers VistaSoft 3.0 - Réf. 2110100025

1 308,00 € ...
990,00 € Prix détail TTC

VISTASOFT IMPLANT+ GUIDE



VistaSoft Implant permet une planification pré-opératoire optimale des implants

Le module VistaSoft Guide permet de planifier les guides chirurgicaux

Les fichiers STL ouverts générés peuvent être transmis sans problème à des laboratoires ou directement à une imprimante 3D

Réf. 2110100014 + 2110100020

Prix sur demande

SICAT



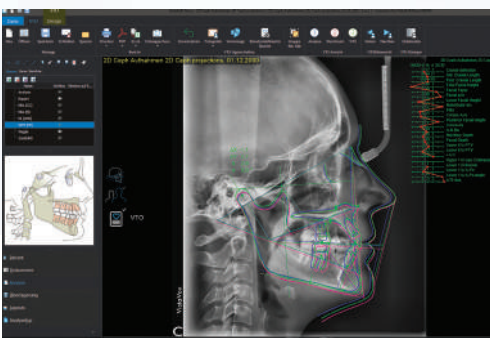
Logiciel de planification facile, rapide et ciblé

Commande de différents types de guides chirurgicaux en fonction du besoin directement depuis le logiciel

Nouveautés : Avec Rapid - Digital Guide les données sont traitées par un outil d'intelligence artificielle et retournées en une quinzaine de minutes - SICAT Implant contient les interfaces directes des célèbres solutions Chairside CAD/CAM et inclut également le processus de création de guides Chairside - Réf. 2110100026

Prix sur demande

VISTASOFT TRACE



L'extension logicielle VistaSoft Trace permet grâce à un outil d'intelligence artificielle l'analyse automatique des clichés radiographiques céphalométrique ainsi que la création de différents rapports - Il est également possible de procéder à des superpositions et à des prévisions de croissance.

Réf. 2110100027

Prix sur demande



VISTAINTRA

Appareil de radiographie dentaire intra-orale

Émetteur CC avec une taille de foyer de 0,4 mm
Pré-réglage pour les écrans à mémoire et les capteurs par une commande simplifiée.
Réglage variable de l'intensité et de la tension.

Réf. 2202-0X

Dispositif médical de classe IIB CE 2460

7 428,00 € ...

4 017,23 € Prix détail TTC

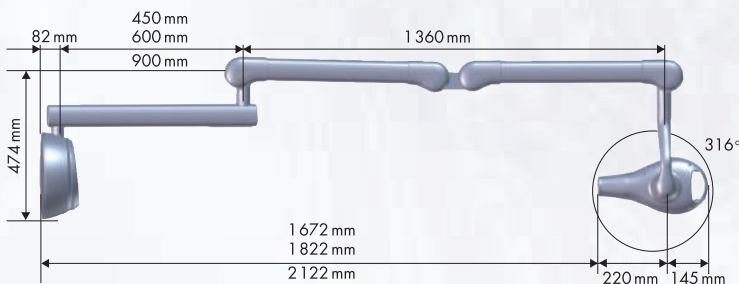
Plaques d'adaptation

Pour le montage du Vistaintra, en remplacement de :

Sirona Heliodent DS	2202-303-51
Sirona Heliodent	2202-303-52
Trophy Irix CCX	2202-303-53
Planmeca Intra	2202-303-54
Trophy Eliys /CS2200	2202-303-55

276,00 € ...

259,78 € Prix détail TTC



18



VISTARAY 7

Capteur intra-orale

Taille 1 - Images très détaillées disponibles instantanément pour des diagnostics fiables.

Réf. 2121-100-70 - Dispositif médical de classe IIa CE0297

8 388,00 € ...

4 200,00 € Prix détail TTC



VISTACAM iX HD SMART

Caméra intra-orale

Caméra haute résolution avec principe de tête interchangeable et autofocus continu, pack Cam, Proof et Proxi.

Réf. 2109100001 - Dispositif médical de classe I

7 188,00 € ...

3 990,00 € Prix détail TTC



19

PACK HYGOPAC VIEW

Soudeuse à défilement pour des sachets de stérilisation

- Conforme à la norme DIN EN ISO 11607-02 - Vitesse de soudage rapide - Largeur 13 mm
- Température de soudage jusqu'à 210 °C - Enregistrement des données sur carte SD ou via le réseau

Réf. 6024600700

Livrée avec : soudeuse Hygopac View - **Réf. 6024100001**

+ Station Hygofol - **Réf. 6022-600-00**

Table à instruments - **Réf. 6022-700-00**

4 355,13 € ...

3 700,00 € Prix détail TTC



HYGOCLAVE 40 PLUS

Stérilisateur à vapeur

de classe B selon les normes: EN13060 / EN 61010-1 / EN 61326 / EN 61010-2-40

Volume de la chambre de 22 litres

Système de stérilisation et de séchage à haute performance. Excellent confort d'utilisation grâce au concept d'utilisation intuitif. Écran tactile 5" haute résolution.

Dispositif automatique de verrouillage de porte.

Alimentation en eau fraîche flexible.

Programme universel complémentaire pour une sécurité maximale même lors de la stérilisation de corps creux complexes.

Contrôle intégré de la qualité de l'eau fraîche.

Un aperçu et une documentation complète, grâce à la connexion au réseau du cabinet.

Réf. 6048100002 - Dispositif médical de classe IIB CE0051

9 180,00 € ...

6 890,00 € Prix détail TTC

20



HYGOCLAVE 50 PLUS

Stérilisateur à vapeur

de classe B selon la norme: EN13060

Volume de la chambre de 22 litres

Système de stérilisation et de séchage à haute performance. Excellent confort d'utilisation grâce au concept d'utilisation intuitif. Écran tactile 5" haute résolution. Accès au réservoir d'eau par le dessus.

Dispositif automatique de verrouillage de porte.

Alimentation en eau fraîche flexible.

Programme universel complémentaire pour une sécurité maximale même lors de la stérilisation de corps creux complexes.

Contrôle intégré de la qualité de l'eau fraîche.

Un aperçu et une documentation complète, grâce à la connexion au réseau du cabinet et prise Ethernet.

Réf. 6049200001 - Dispositif médical de classe IIB CE0051

10 396,86 € ...

7 700,00 € Prix détail TTC

VIDÉOS DE DÉMONSTRATION



Téléchargez les vidéos de démonstration.



VISTAVOX S



TYSCOR



VISTASCAN
MINI EASY 2.0



HYGOCLAVE
50/50 PLUS



HYGOPAC
VIEW



SILVER AIRLINE



VISTASCAN
MINI VIEW 2.0



VISTASCAN
ULTRA VIEW



POWER TOWER
VIEW



VC 65

Ces offres sont valables pour toute commande livrée avant le 20/12/2024.
Pour tous les Dispositifs Médicaux de cette plaquette,
nous vous invitons à relire attentivement les instructions figurants sur les notices.
Produits non remboursés par les organismes de santé.

