



WE LOVE WHAT WE DO

TURBO SMART

A UNIVERSAL ASPIRATOR



Beaucoup plus qu'un aspirateur universel:
il est votre collaborateur parfait.

Dialogue constant avec la machine.

Enfin un aspirateur intelligent qui communique avec l'opérateur!

Turbo-Smart ne communique pas seulement avec les opérateurs, il obéit aussi à leurs demandes. Turbo-Smart réagit automatiquement à tout problème fonctionnel ou à toute situation de risque qui pourrait compromettre l'intégrité de la machine. Turbo-Smart peut offrir à la fois les performances d'un petit aspirateur et d'un grand : petit quand il est utilisé par 1 ou 2 opérateurs et grand quand il est transformé en version pour 3 / 4 unités dentaires lorsque votre cabinet s'agrandit. Turbo-Smart fournit une puissance d'aspiration constante et quand il faut moins d'aspiration il réduit la chaleur produite afin d'éviter la surchauffe. De plus, sa consommation d'énergie est proportionnée à l'usage.



CONNECTIONS SANS FIL

Turbo-Smart peuvent être reliés sans fil à un ordinateur se trouvant dans le bloc de chirurgie. L'accès complet au menu de la machine s'affiche sur l'écran de l'ordinateur de telle sorte que le praticien puisse contrôler et modifier les fonctions sans avoir besoin de quitter le bloc.

Deux armoires d'insonorisation sont disponibles :

- une armoire d'insonorisation d'intérieur avec ventilation et contrôle de la température maximum
- une armoire d'insonorisation pour installation en extérieur (sous abri) avec double protection supérieure, chauffage, ventilation et contrôle des températures mini et maxi.





Mehr als eine Universalabsauganlage: er ist Ihr perfekter Mitarbeiter.

Konstanter Dialog mit der Maschine.

Endlich ein intelligenter Absauger, der mit dem Benutzer kommuniziert!

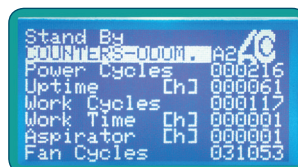
Nicht nur kommuniziert der Turbo-Smart mit dem Benutzer, er gehorcht auch seinen Befehlen.

Auf jede Art von möglicher Betriebsstörung der Maschine reagiert der Turbo-Smart voll automatisch. Der Turbo-Smart regelt bedarfsabhängig, je nach Programmierung, die benötigte Saugleistung in Abhängigkeit zur Praxisgröße (1-2 oder 3-4 Behandler gleichzeitig). Der Turbo-Smart stellt immer eine konstante Saugleistung zur Verfügung und reduziert selbsttätig seine Wärmeabgabe, um bei geringer Absauganforderung eine Überhitzung zu vermeiden. Weiterhin wird der Stromverbrauch der benötigten Saugleistung angepasst.

FUNKVERBINDUNG

Der Turbo-Smart kann per Funk an den Computer in der Praxis angeschlossen werden. Der Computerbildschirm zeigt das komplette Menü des Gerätes, sodass der Zahnarzt die Funktionsweise der Saugmaschine jederzeit überprüfen und abändern kann, ohne seinen Arbeitsplatz zu verlassen. Ein Schallschutzschrank für die Inneninstallation und ein Gehäuse für die Außeninstallation mit doppelt isoliertem Dach und Betriebstemperaturkontrolle des Gerätes sind ebenfalls erhältlich.

Écran pour le dialogue. Ein Display für die Kommunikation der Daten.



Par des opérations simples et faciles sur le clavier de programmation il est possible de vérifier les conditions de travail de l'appareil en temps réel. L'aspirateur est équipé d'une mémoire des incidents et d'un software qui contrôle une série de paramètres techniques pour une analyse précise des anomalies de fonctionnement.

Mit einfachen und verständlichen Eingaben über die dementsprechende Tastatur kann man die tatsächliche Arbeitsweise der Anlage einsehen. Der Maschine steht ein Speicher von zuvor aufgetretenen Fehlern und eine innovative Software zur Verfügung, die es ihr erlaubt, technische Parameter zu überwachen, um eine präzise Analyse von möglichen Betriebsstörungen zu gewährleisten.

TURBO
SMART

HELLO

Informations précises pour un fonctionnement parfait.

L'aspirateur fournit à l'opérateur des informations détaillées :

DÉPRESSION

ENTRETIEN

CONSOMMATION ÉLECTRIQUE

TEMPÉRATURE DE LA MACHINE

CAPACITÉ DES CONDENSATEURS

TEMPÉRATURE AMBIANTE

NIVEAU D'AMALGAME

DURÉE DE FONCTIONNEMENT



Turbo-Smart est absolument innovant et fait l'objet de **6** brevets.

Turbo-Smart est absolument fiable : en cas de problème sa fonction auto - protectrice se met en marche et l'électronique règle la machine pour pallier la difficulté sans endommager l'aspirateur.



Präzise Informationen für einen perfekten Betrieb.

Die Maschine stellt dem Benutzer ausführliche Informationen über nachfolgende Punkte zur Verfügung:

FÖRDERHÖHE

WARTUNG

STROMAUFNAHME

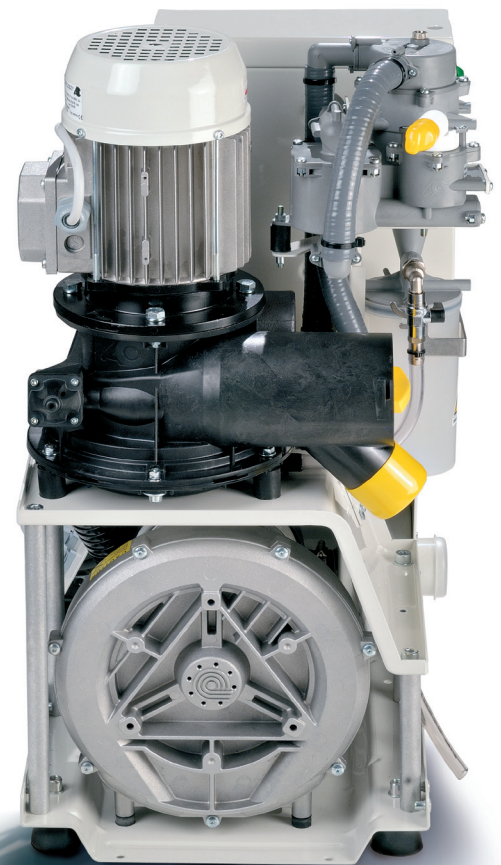
TEMPERATUR DER MASCHINE

KAPAZITÄT DER KONDENSATOREN

RAUMTEMPERATUR

AMALGAMFÜLLSTAND

BETRIEBSSTUNDEN



Der Turbo-Smart ist absolut innovativ und beinhaltet **6** internationale Patente.

Der Turbo-Smart ist absolut zuverlässig: bei jeder Art von Betriebsstörungen wird er automatisch in den Schutzzustand versetzt. Über eine selbstregelnde Leistungselektronik wird der Betriebszustand der Maschine, bei eventuell auftretenden Störungen, in einen sicheren Modus versetzt, um eine Beschädigung der Maschine auszuschließen.

Performances élevées, résultats étonnants.

De la petite installation à la plus grande, Turbo-Smart est la réponse à toute exigence.

Hohe Leistungen, überraschende Ergebnisse.

Von kleinen bis hin zu großen Saugsystemen richtet sich der Turbo-Smart nach jedem Bedarf.

Performances élevées

Turbo-Smart peut être installé en parallèle sans système de comptage et sans boîtier de couplage. Vous pouvez upgrader la version "A" (pour 2 unités dentaires) en version "B" (pour 3-4 unités dentaires) au moyen d'un mot de passe à tout moment, sur des machines neuves ou déjà en service. La dépression peut être réglée par l'opérateur selon ses exigences.

De cette façon le distributeur peut satisfaire les différents besoins des praticiens avec une seule machine et le praticien est sûr de recevoir l'aspirateur qui répond à tout moment à ses exigences.

Le résultat: un avantage considérable pour tous !

Hohe Leistungen

Der Turbo-Smart kann in Parallelbetrieb ohne Peripheriegeräte und Umschalter installiert werden. Es besteht die Möglichkeit (jederzeit mit neuer oder gebrauchter Maschine), mit einem Passwort die Leistung der Grundversion A (1-2 Behandler) auf Version B (3-4 Behandler) zu erhöhen. Die Förderhöhe kann den persönlichen Bedürfnissen des Zahnarztes gemäß reguliert werden.

Daher kann der Verkäufer auf eine einzige Absauganlage zählen, die sich jedem Bedarf anpasst. Seinerseits ist der Zahnarzt sicher, die Maschine zu erhalten, die er braucht.

Das Ergebnis spricht für sich: eine deutliche Ersparnis für alle.

Le CAPOT et le SÉPARATEUR D'AMALGAME peuvent être ajoutés à tout moment après l'installation de l'aspirateur.

L'électronique du Turbo-Smart (même dans la version sans séparateur d'amalgame) inclut déjà le dispositif de contrôle du niveau d'amalgame et toutes les protections de sécurité selon les normes en vigueur.

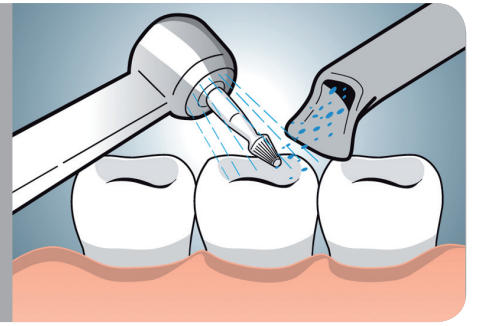
GEHÄUSE und AMALGAMABSCHIEDER können jederzeit nach Inbetriebnahme der Maschine montiert werden.

Die Elektronik der Turbo-Smart (auch in der Version ohne Amalgamabscheider) ist bereits mit der dementsprechenden Software bezüglich des Amalgamfüllstandes und mit allen Schutzvorrichtungen gemäß den geltenden Normen ausgerüstet.



Réduction optimale

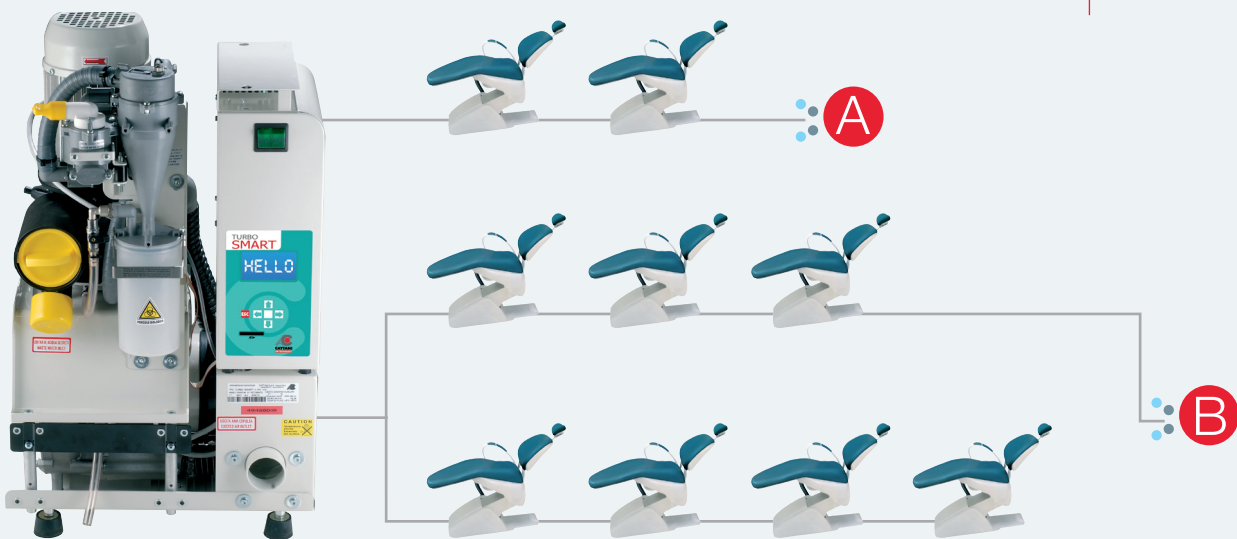
autour de l'unité dentaire de la contamination
et des aérosols bactériens.



Optimale Verringerung

der Kontamination des Spraynebels rund um den Behandlungsstuhl.

Alternatives d'installations | Mögliche Verbindungen



Mesures Kg = 36
L = 400 mm
P = 355 mm
H = 650 mm
Courant: 230/240 Volts.

Abmessungen Kg = 36
L = 400 mm
T = 355 mm
H = 650 mm
Spannung: 230/240 Volt.

À performances égales, Turbo-Smart est l'aspirateur pour l'usage dentaire le plus petit actuellement sur le marché. Ses dimensions et son poids sont inférieurs de 50% par rapport aux modèles existants.

Im Vergleich zu anderen Maschinen, bei gleichbleibender Leistung, ist der Turbo-Smart gegenwärtig die kompakteste Absauganlage im Handel. Weiterhin ist es gelungen, das Gewicht sowie die Abmessungen um mehr als 50% zu reduzieren.



La technologie de l'air est
notre spécialité depuis
plus de 30 ans:
la spécialisation a produit
de très bons résultats.

Wir kümmern uns um
Lufttechnologie seit mehr
als 30 Jahren:
Spezialisierung hat reiche
Früchte getragen.

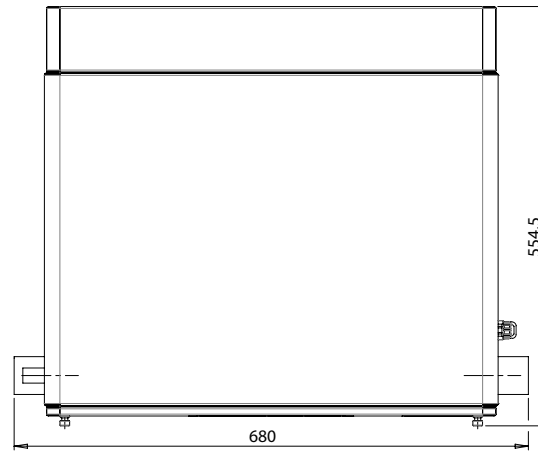
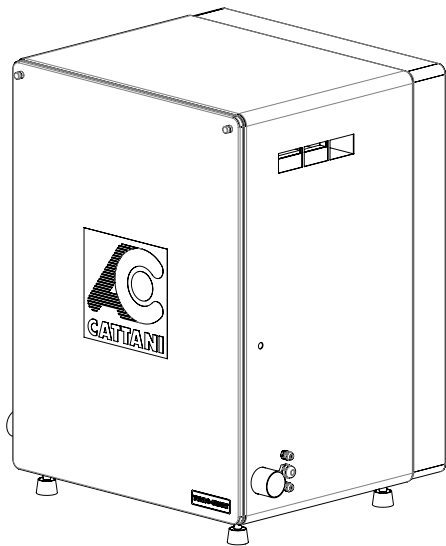
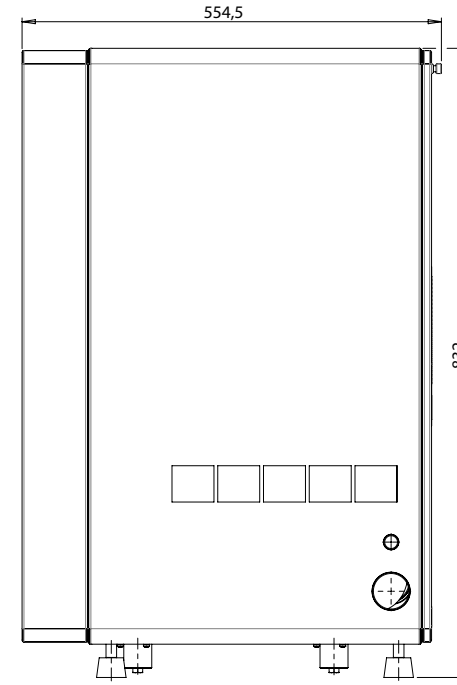
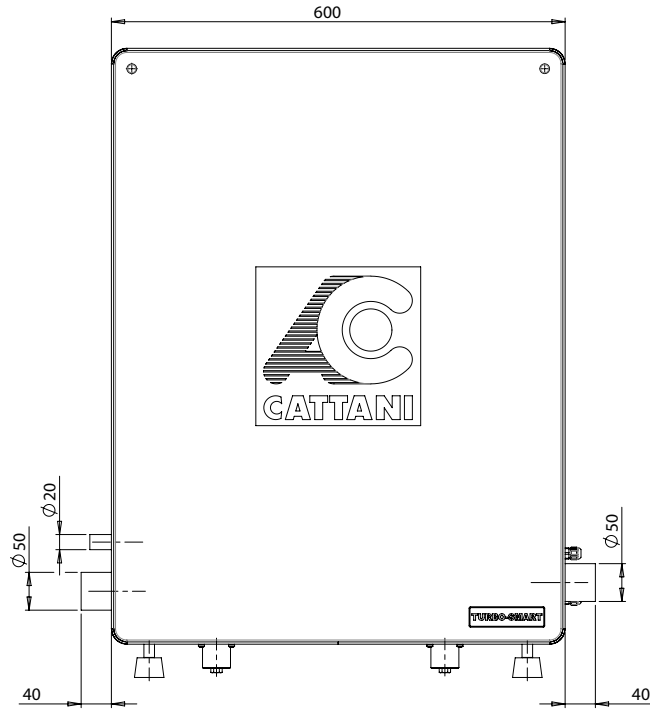
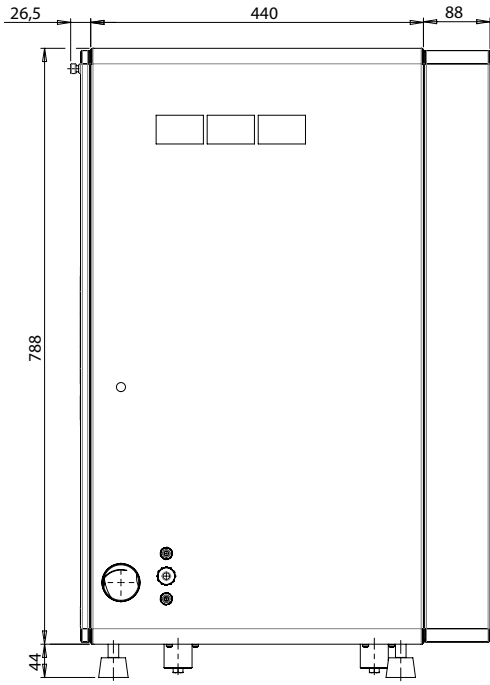
6/A Via Natta. 43122 Parma. Italie
10°21'48" EST/OSTEN - 44°50'46" NORD/NORDEN
6/A Via Natta. 43122 Parma. Italien
10°21'48" EST/OSTEN - 44°50'46" NORD/NORDEN

tel +39.0521.607604

fax +39.0521.607628 (Service des ventes/ Vertriebsbüro)
fax +39.0521.607855 (Service des achats/ Einkaufsbüro)
fax +39.0521.399966 (Bureau administratif/ Verwaltungsbüro)

www.cattani.it - e-mail: info@cattani.it

Entreprise avec Système de Qualité certifié selon
UNI EN ISO 9001/2000 - UNI CEI EN ISO 13485
Firma mit Qualitätssystem gemäß
UNI EN ISO 9001/2000 - UNI CEI EN ISO 13485



Capot insonorisé pour Turbo-Smart
 Réf : 074306 dB(A) 49-50

Filtro Antibatterico HEPA H14

HEPA H14 ANTIBACTERIAL FILTER

FILTRAZIONE DELL'ARIA ESPULSA DAGLI ASPIRATORI

Filtro HEPA (High Efficiency Particulate Air) con mezzo filtrante H14 secondo la norma EN 1822 con trattamento antimicrobico.

Temperatura massima d'esercizio:

135 °C

Durata della cartuccia filtrante:

circa 2 anni

Si tratta di un filtro ad alta efficacia che trattiene le particelle batteriche e che garantisce tranquillità e sicurezza al professionista e a chiunque venga in contatto con l'aria espulsa dall'aspiratore.

FILTRATION OF AIR EXHAUSTED BY THE ASPIRATORS

HEPA (High Efficiency Particulate Air) filter with H14 cartridge in accordance with the EN 1822 standard and antimicrobial treatment.

Maximum operating temperature :

135 °C

Life of the filter cartridge:

approx. 2 years

HEPA filter is a high efficacy filter which traps bacterial particles granting safety to the dentist and to anyone comes into contact with the air exhausted by the aspirator.

COD. 042090

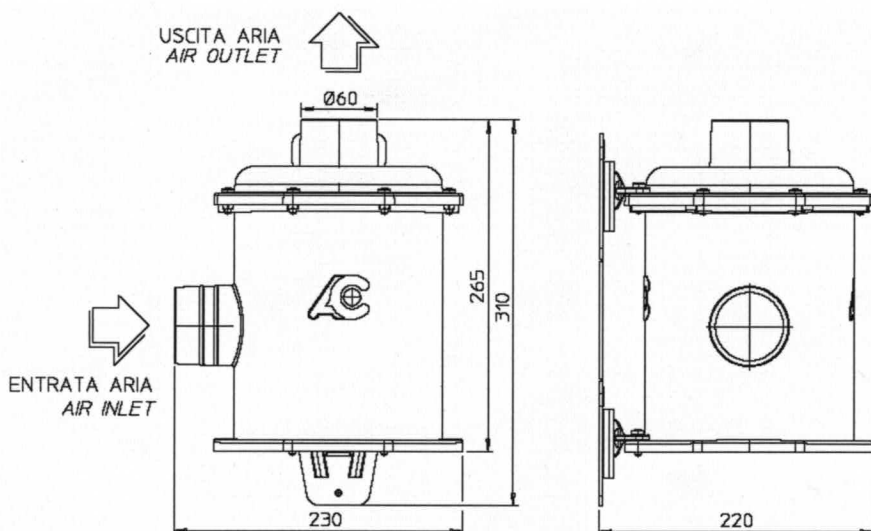
FILTRO ANTIBATTERICO HEPA H14 COMPLETO DI STAFFA DI FISSAGGIO

Consigliato per 4 - 6 poltrone
Portata max 90 m³/h

CODE 042090

HEPA H14 ANTIBACTERIAL FILTER COMPLETE WITH FIXING BRACKET

Suggested for 4 - 6 dental units
Maximum operating head 90 m³/h



COD. 042092

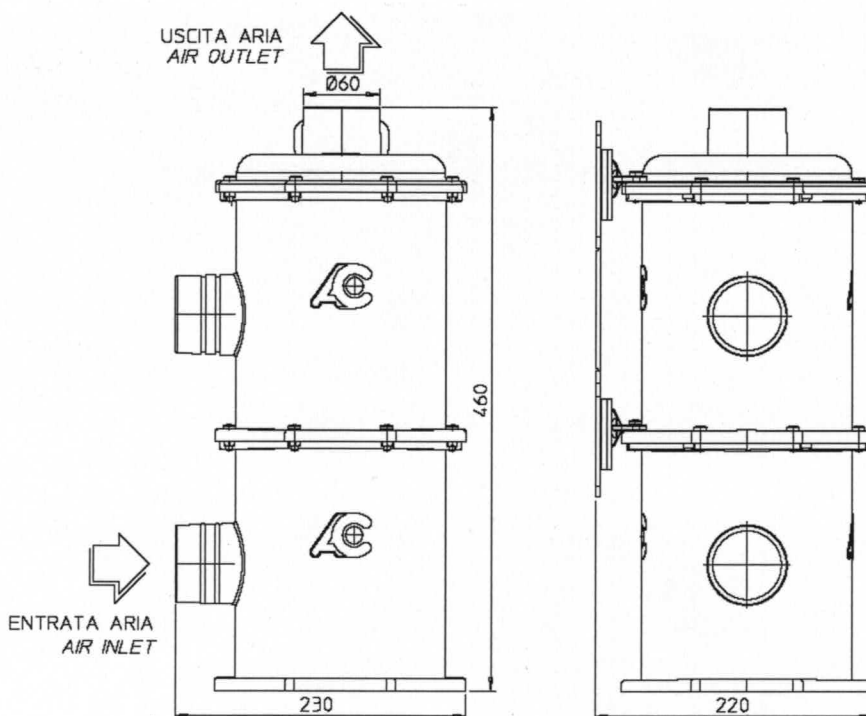
FILTRO ANTIBATTERICO HEPA H14 COMPLETO DI STAFFA DI FISSAGGIO

Consigliato per 9 - 12 poltrone
Portata max 188 m³/h

CODE 042092

HEPA H14 ANTIBACTERIAL FILTER COMPLETE WITH FIXING BRACKET

Suggested for 9 - 12 dental units
Maximum operating head 188 m³/h



CATTANI S.p.A.

Via Natta, 6/A - 43100 Parma - Italy - Tel. +39 0521 607604
SALE DEPT. FAX: +39 0521 607628 - PURCHASING DEPT. FAX: +39 0521 607855
ACCOUNTING DEPT. FAX: +39 0521 399966
<http://www.cattani.it> Email: info@cattani.it

Company with Quality System Certified by DNV UNI EN ISO 9001/2000 - UNI CEI EN ISO 13485 -

